

Chapter K
Pocket Door





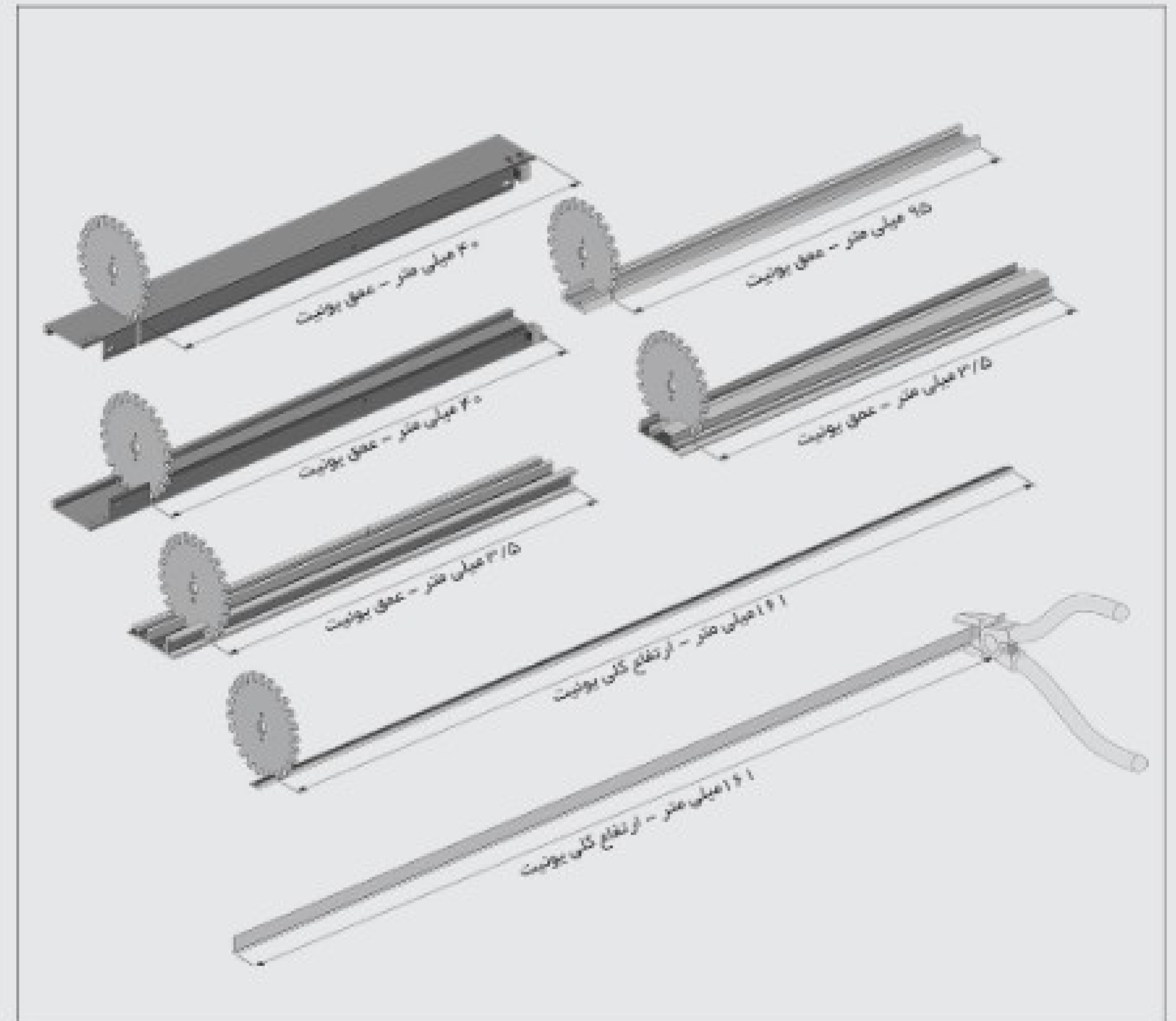
درب لولایی / کمدی / Packet Door



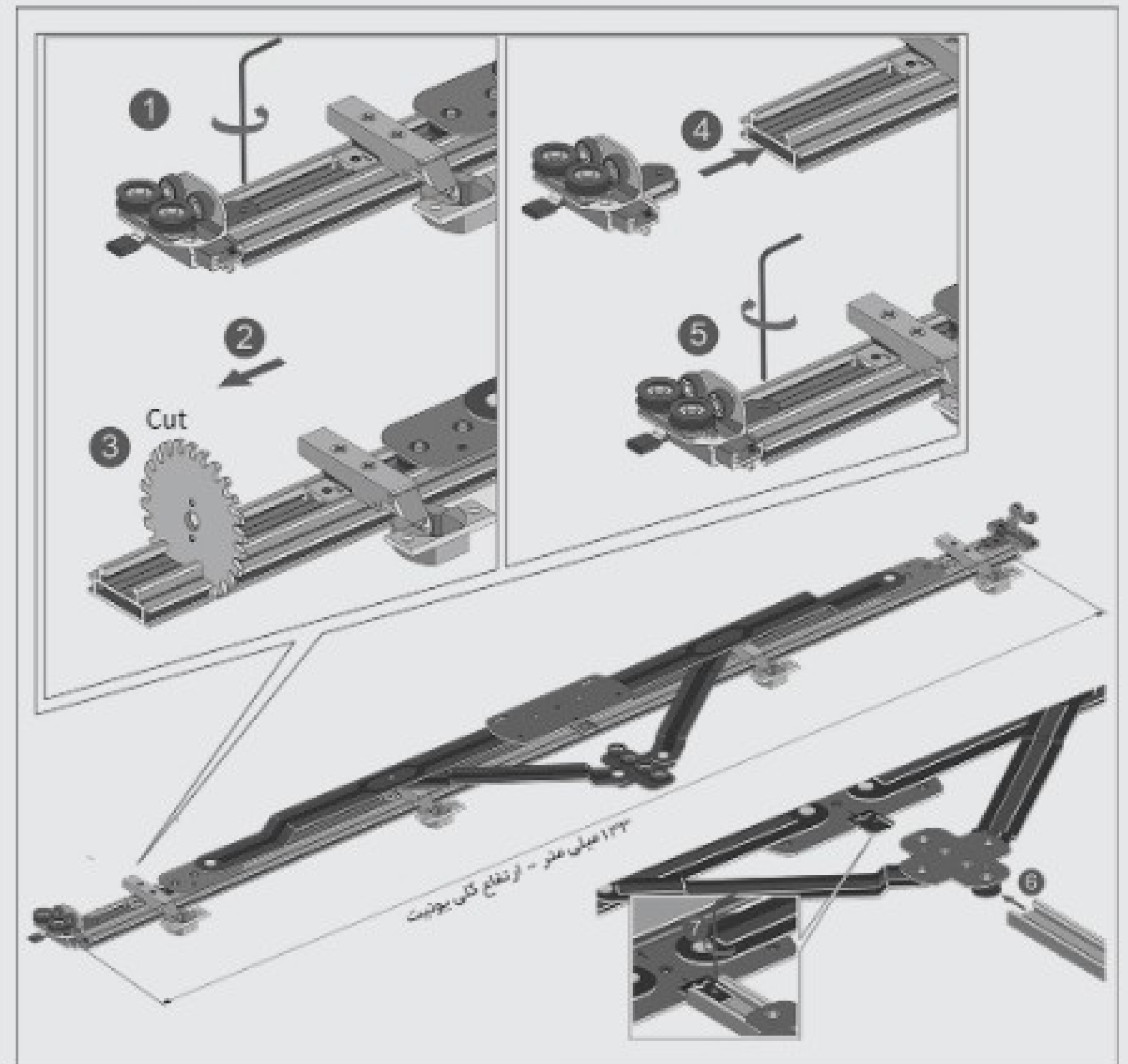
مکانیزم درب لولایی کمدی پاکت در تک درب چوبی چپ بازشو عرض ۲۲-۶۰ ، ارتفاع ۱۷۲-۲۸۵	K001
مکانیزم درب لولایی کمدی پاکت در تک درب چوبی راست بازشو عرض ۲۲-۶۰ ، ارتفاع ۱۷۲-۲۸۵	K002



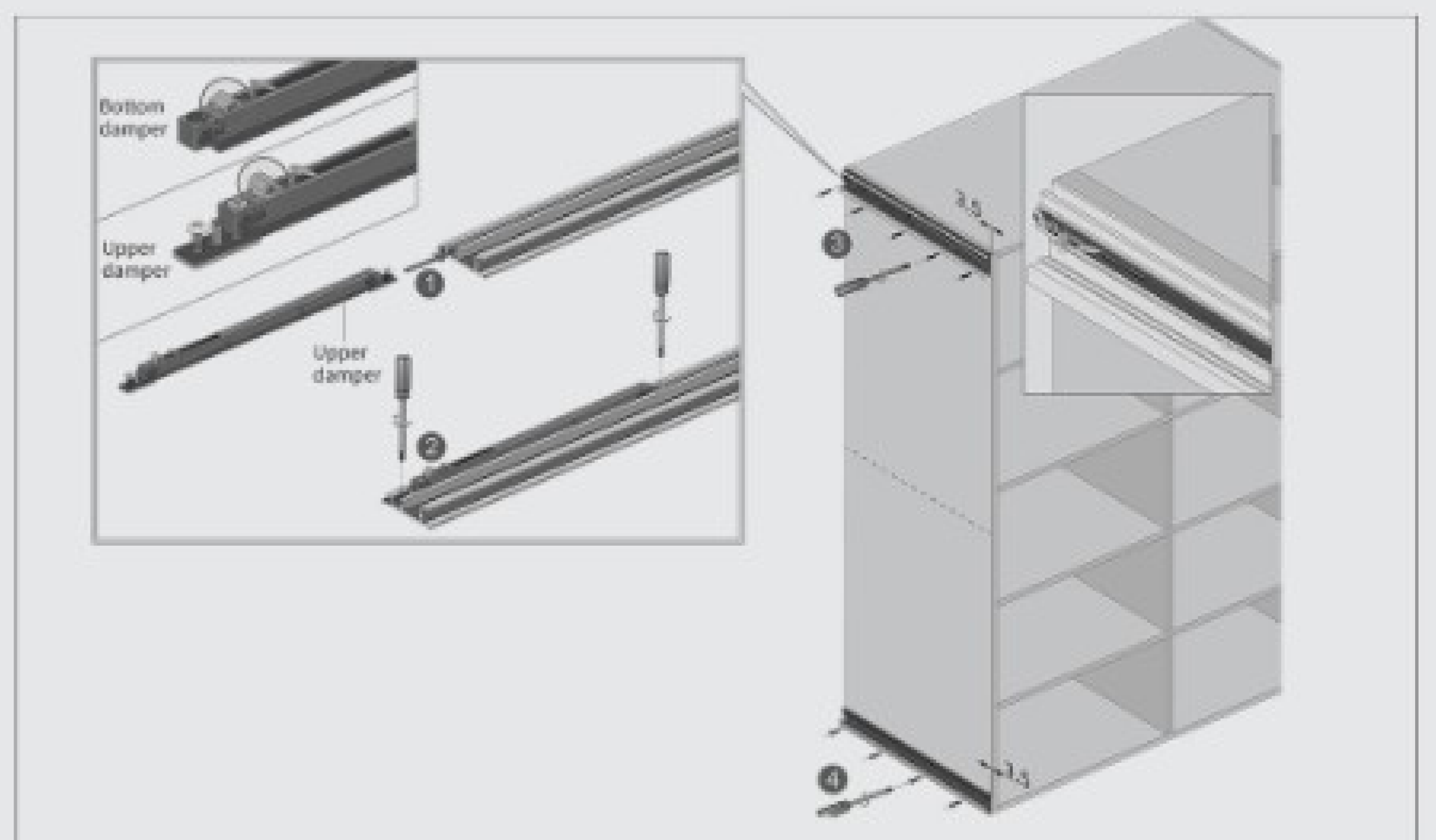
۲. پروفیل های مشخص شده در تصویر زیر را مطابق ابعاد داده شده برش دهید.



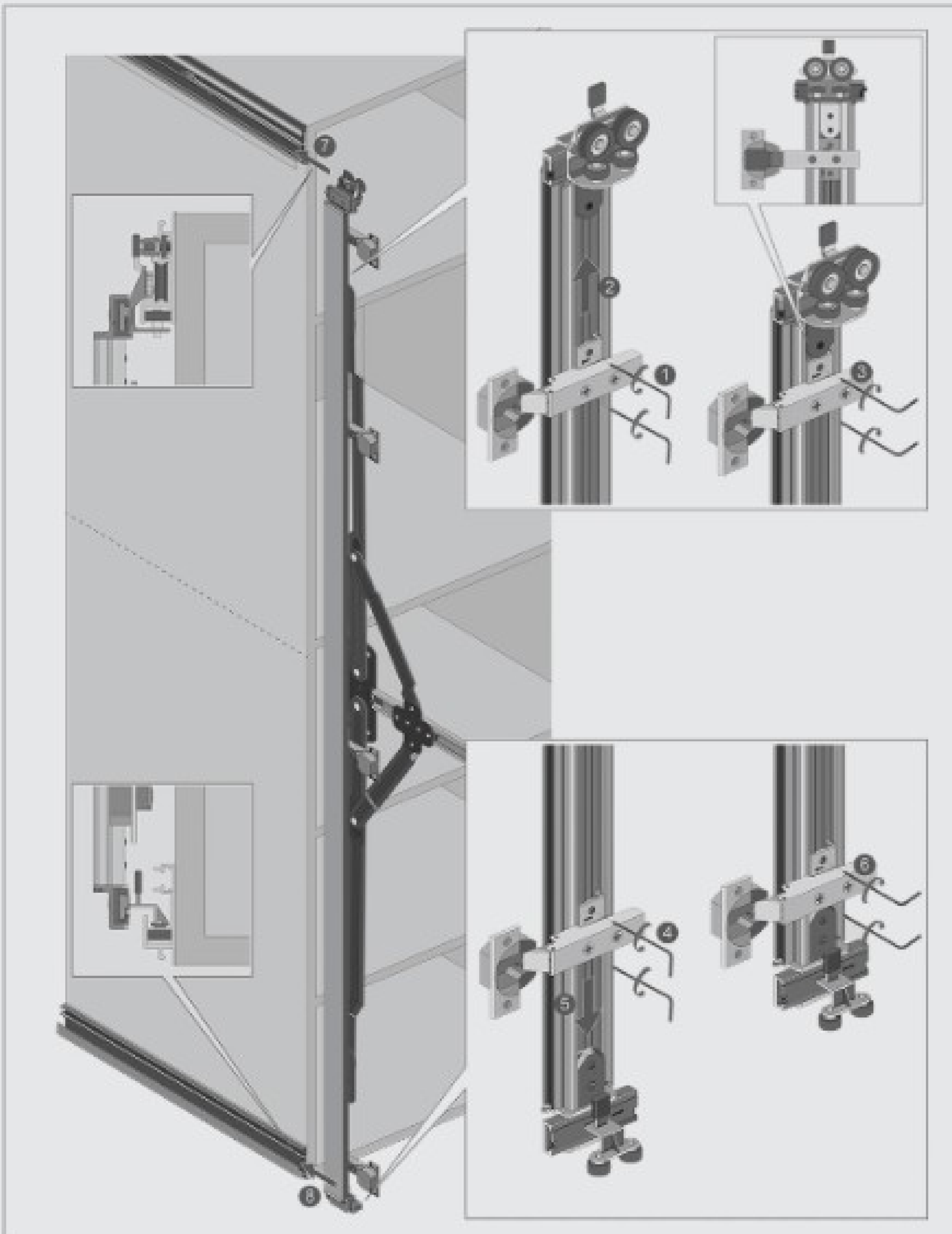
۳. اهرم مکانیزم را مطابق با ابعاد داده شده برش دهید و پروفیل بیرونی را در محل خود نصب نمایید.



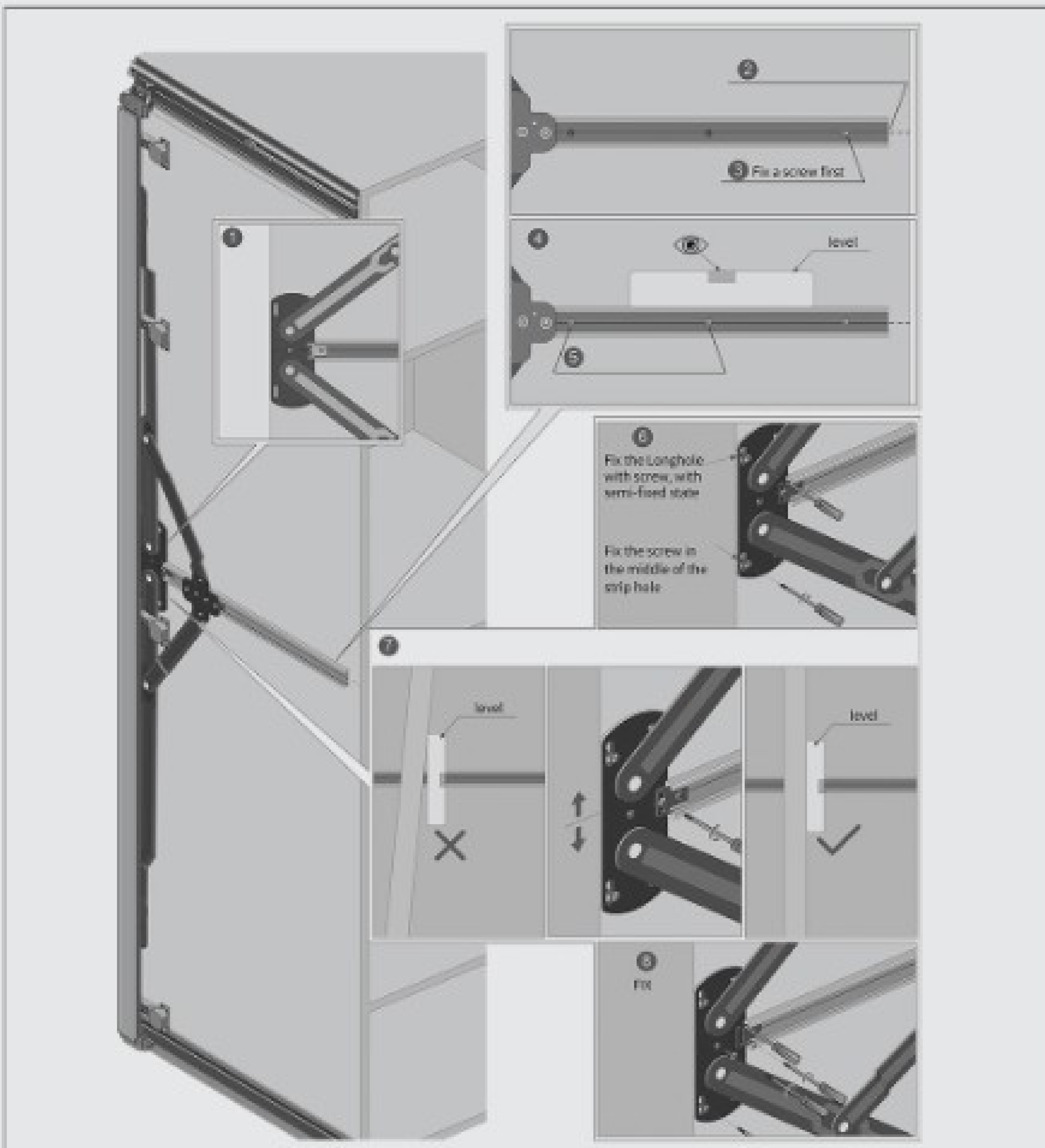
۴. آرامبند های پروفیل بالا و پایین را در محل خود قرار داده و سپس پروفیل را نصب نمایید.



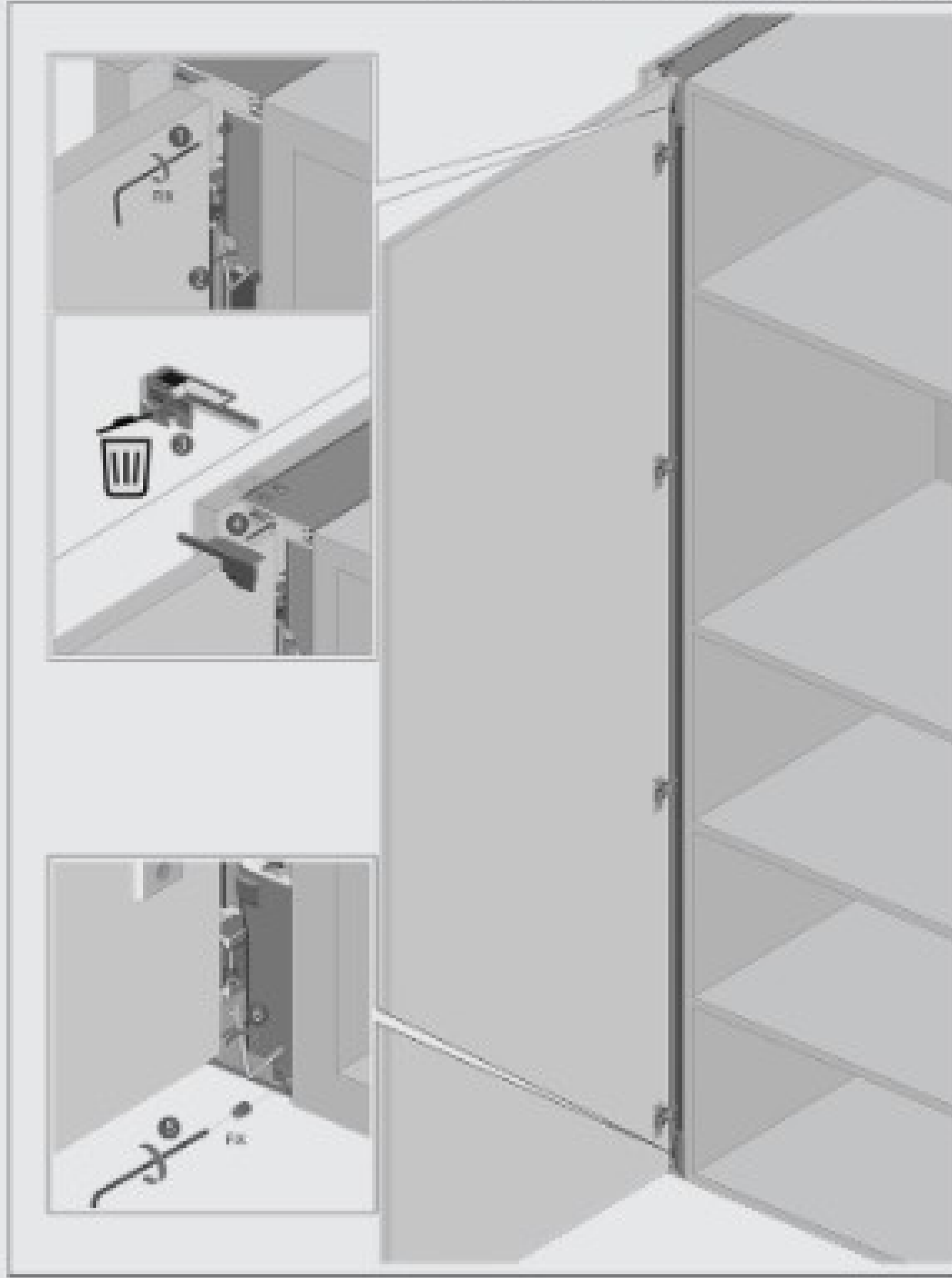
۵. اهرم مکانیزم را در مسیر ریل های نصب شده قرار دهید و سپس لولا ها را به پروفیل مطابق تصویر متصل نمایید.



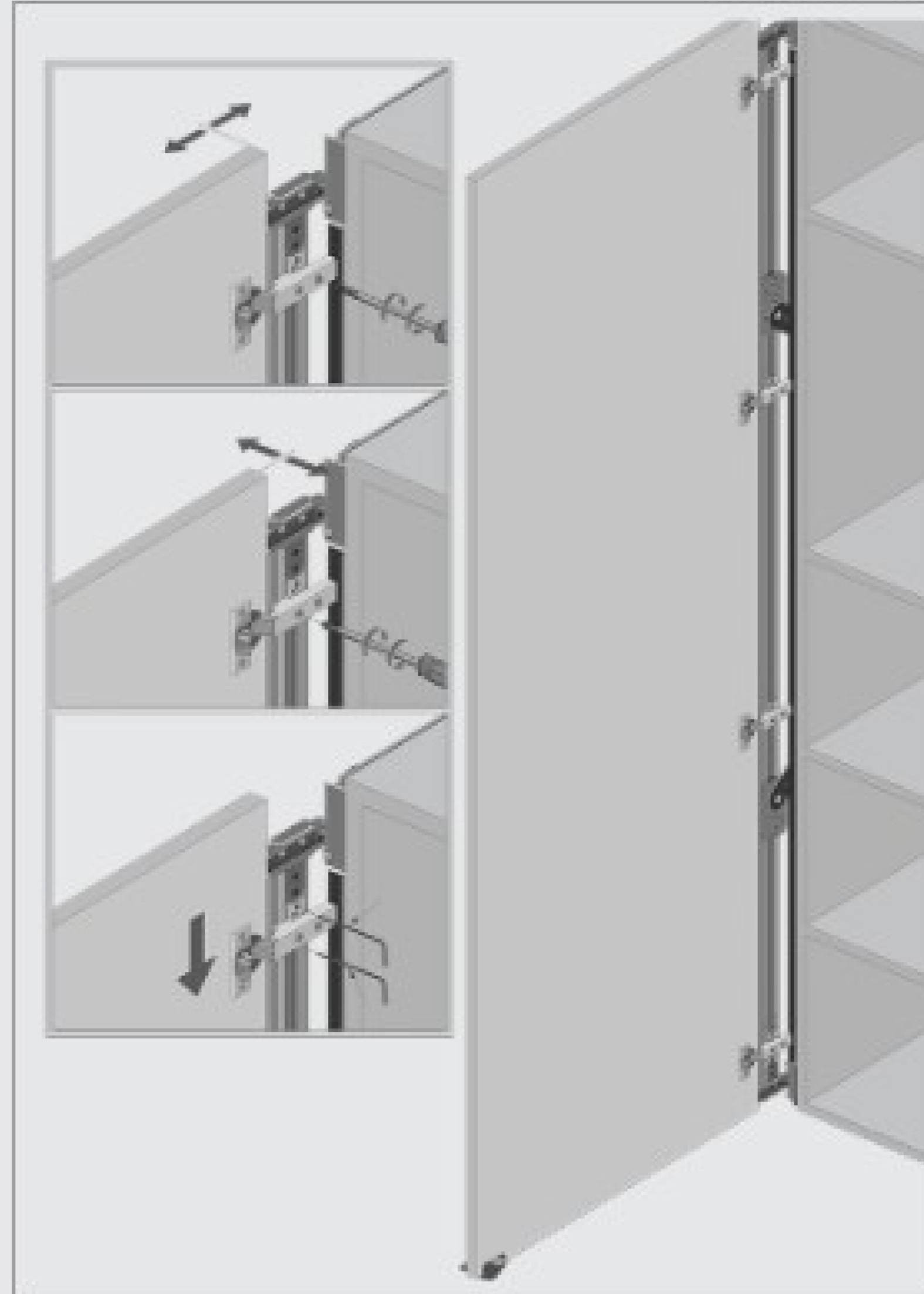
۶. اهرم مکانیزم را در محل مشخص شده (عماس با انتهای یونیت) نصب نمایید. توجه داشته باشید پروفیل های مشخص شده در تصویر تراز باشند.



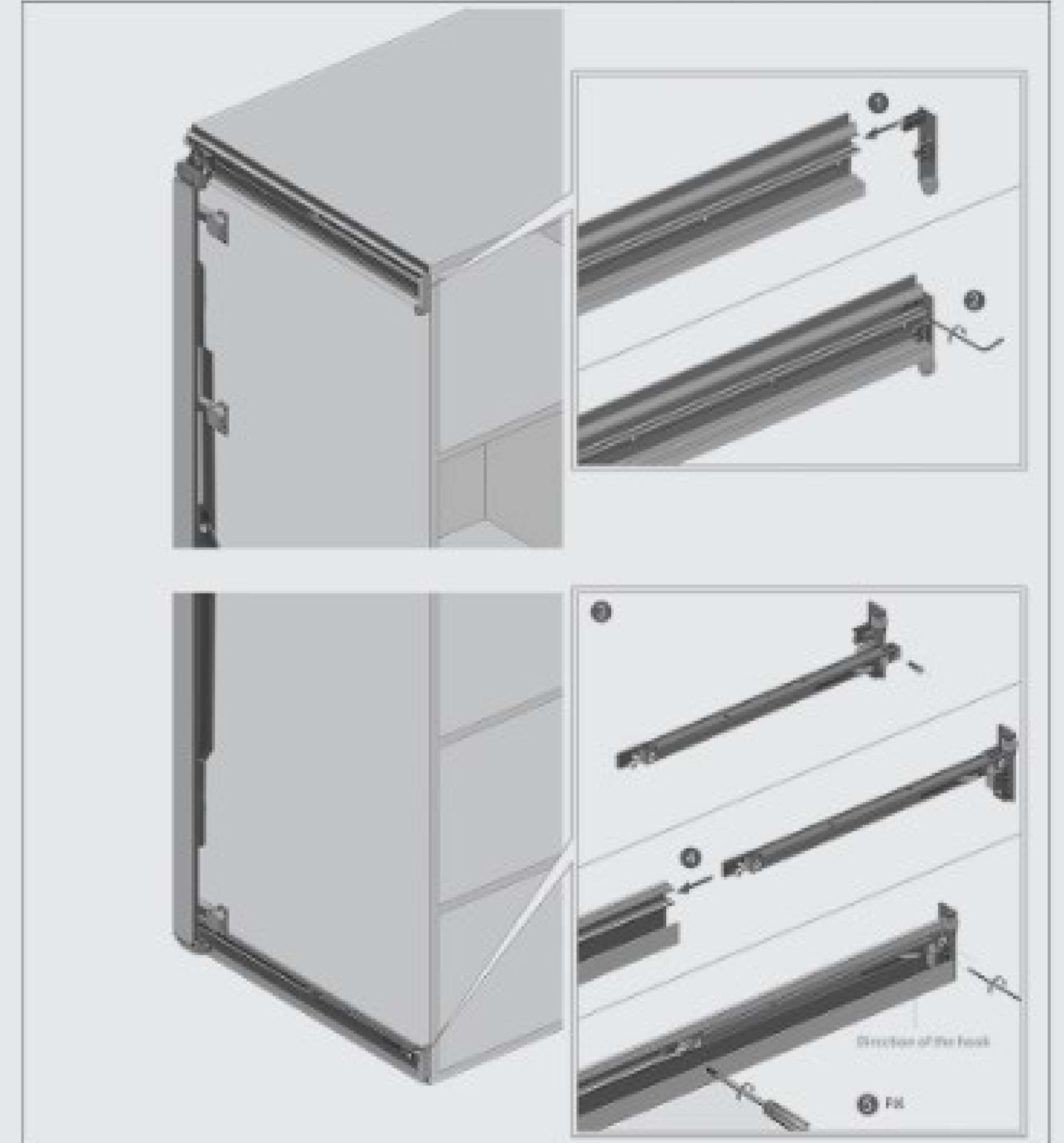
۱۳. پیچ های پروفیل را محکم کرده و سپس درپوش بالا و پایین را در محل خود قرار دهید.



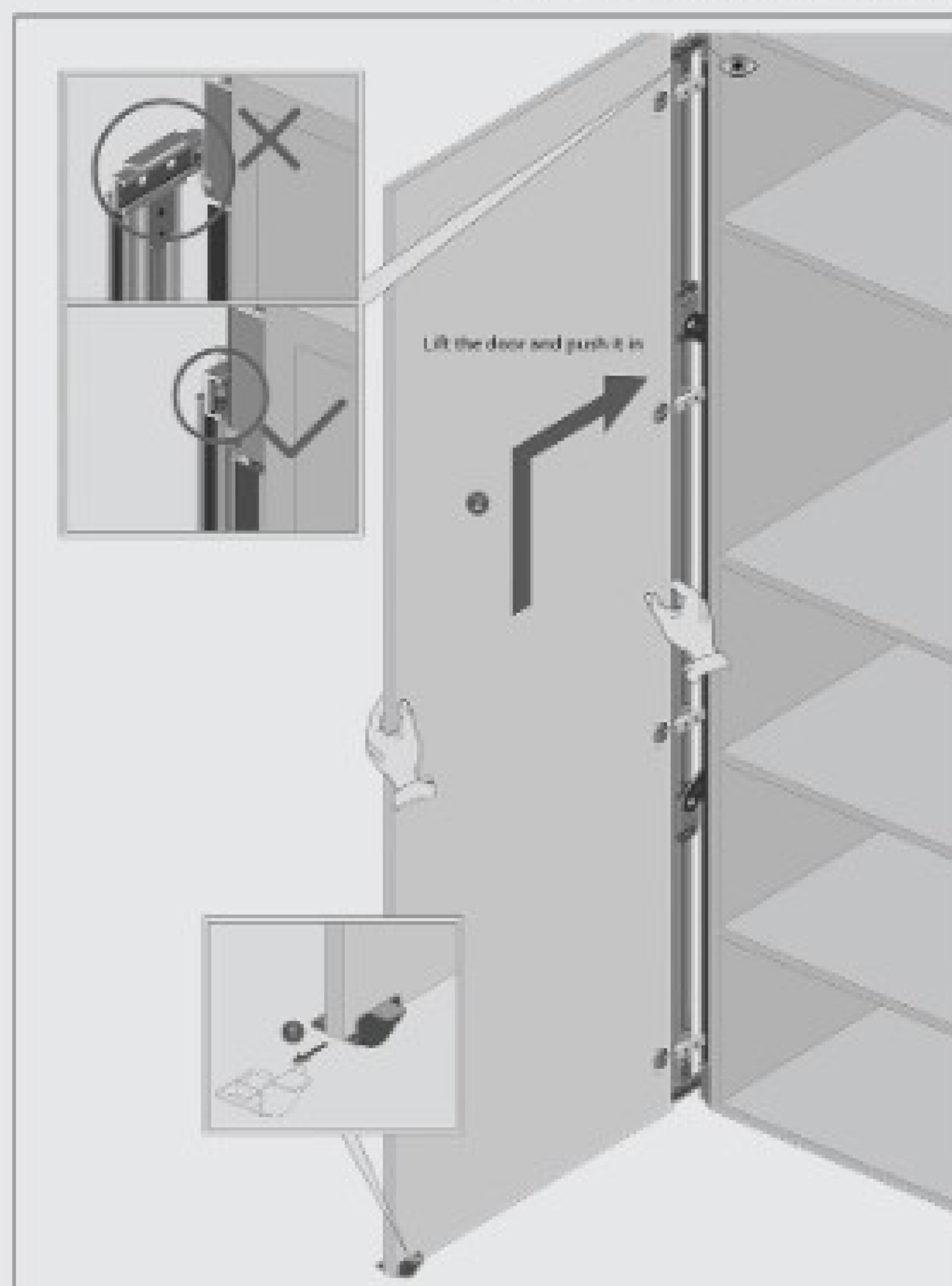
۱۰. درب ها را با استفاده از پیچ های مشخص شده روی لولا ریگلاژ نمایید.



۷. برکت های پروفیل بالا و پایین را نصب نمایید.



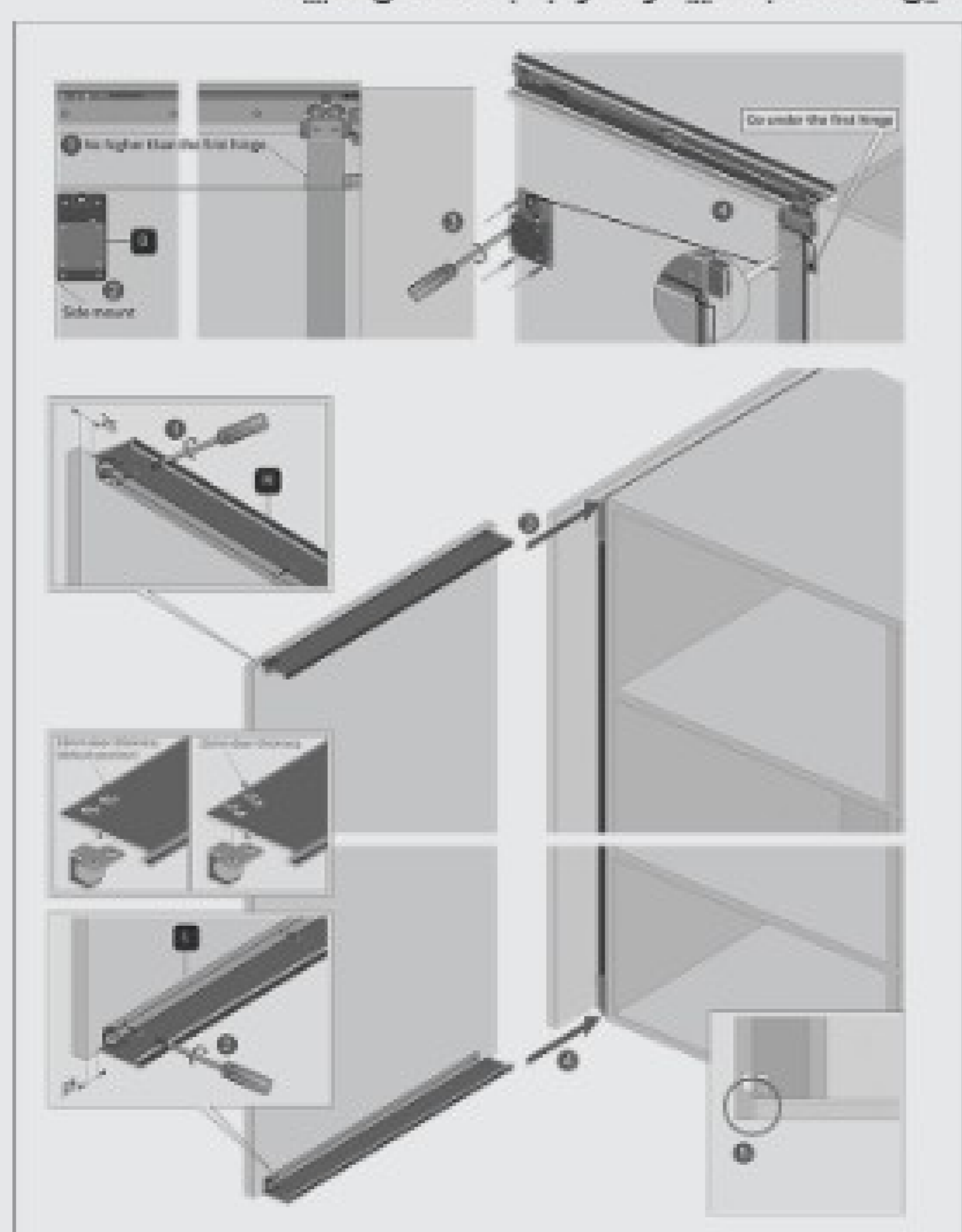
۱۱. درب را در حالت بسته قرار دهید و سپس پیچ مشخص شده در تصویر را با آرن محکم نمایید.



۸. برکت های پروفیل بیرونی را در محل معین شده نصب نمایید و سپس پروفیل را نصب نمایید.



۱۲. برکت تسمه بالای مکانیزم را مطابق تصویر نصب نمایید و تسمه را به محل مشخص شده وصل نمایید. سپس برکت های بالا و پایین نما را در محل معین شده نصب نمایید و نما را به بدنه متصل نمایید.



۹. درب را همانند تصویر زیر به لولا ها متصل نمایید.

