

کاتالوگ نصب مکانیزم پاکت در اکو



نکات فنی

- قابلیت ریگلاژ 3D
- ضخامت درب 16-30mm
- ارتفاع درب در نسخه دو فریم 1000-2000mm
- ارتفاع درب در نسخه سه فریم 1600-2700mm
- وزن درب در نسخه دو فریم 25Kg
- وزن درب در نسخه سه فریم 30Kg

■ K003 مکانیزم درب لولایی کمندی پاکت در تک درب چوبی مدل اکو دو فریم
عرض 500mm

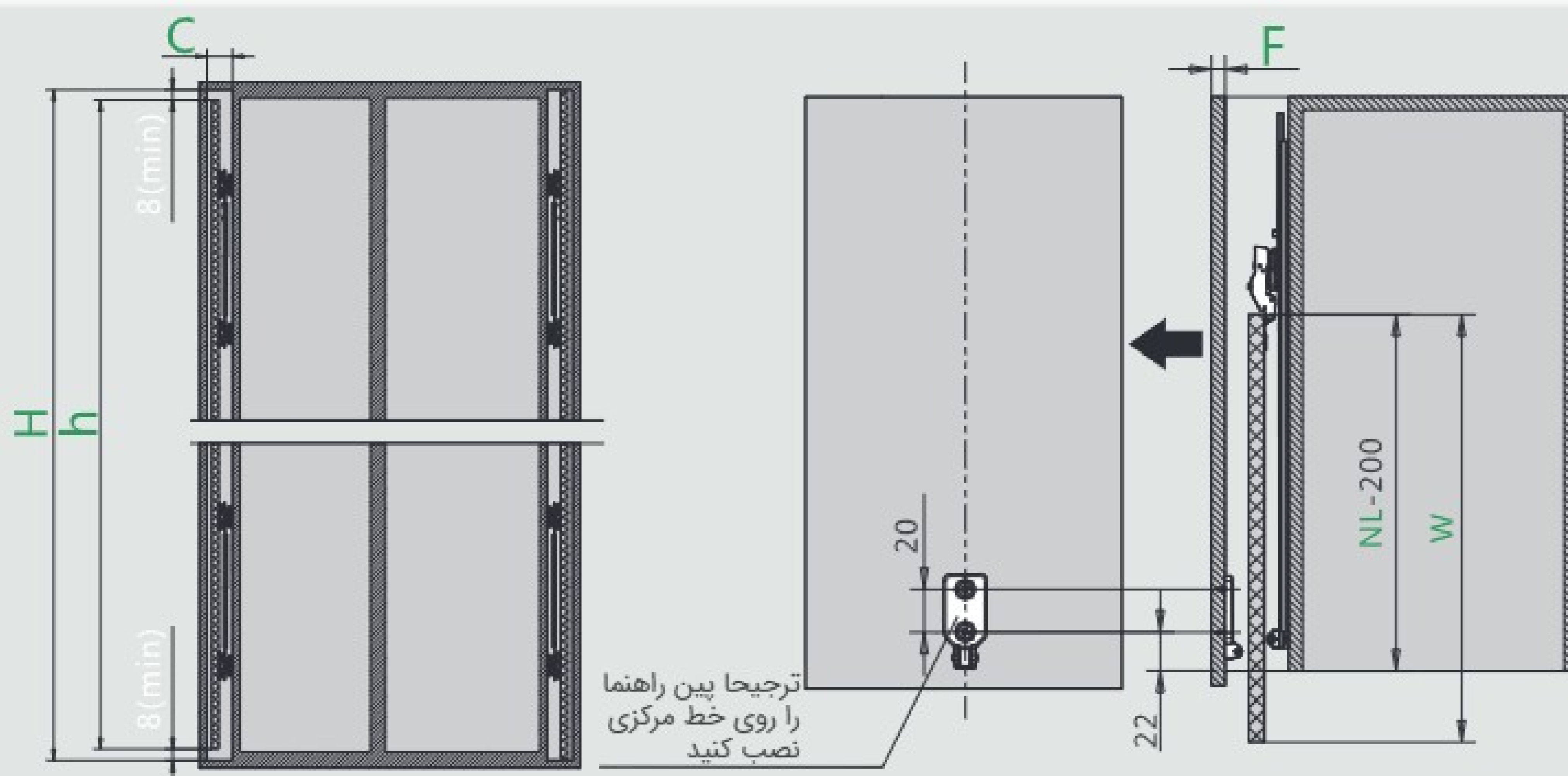
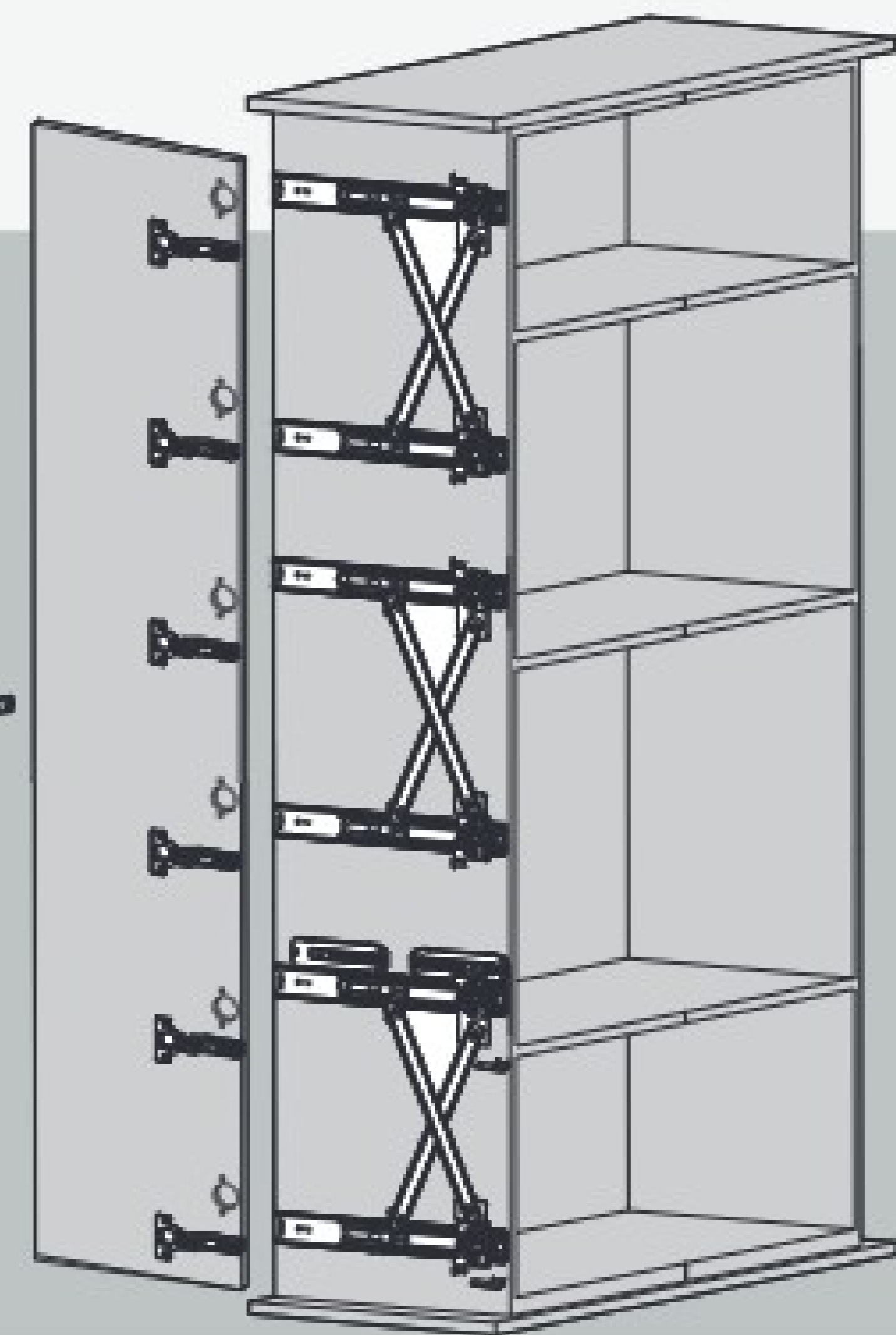
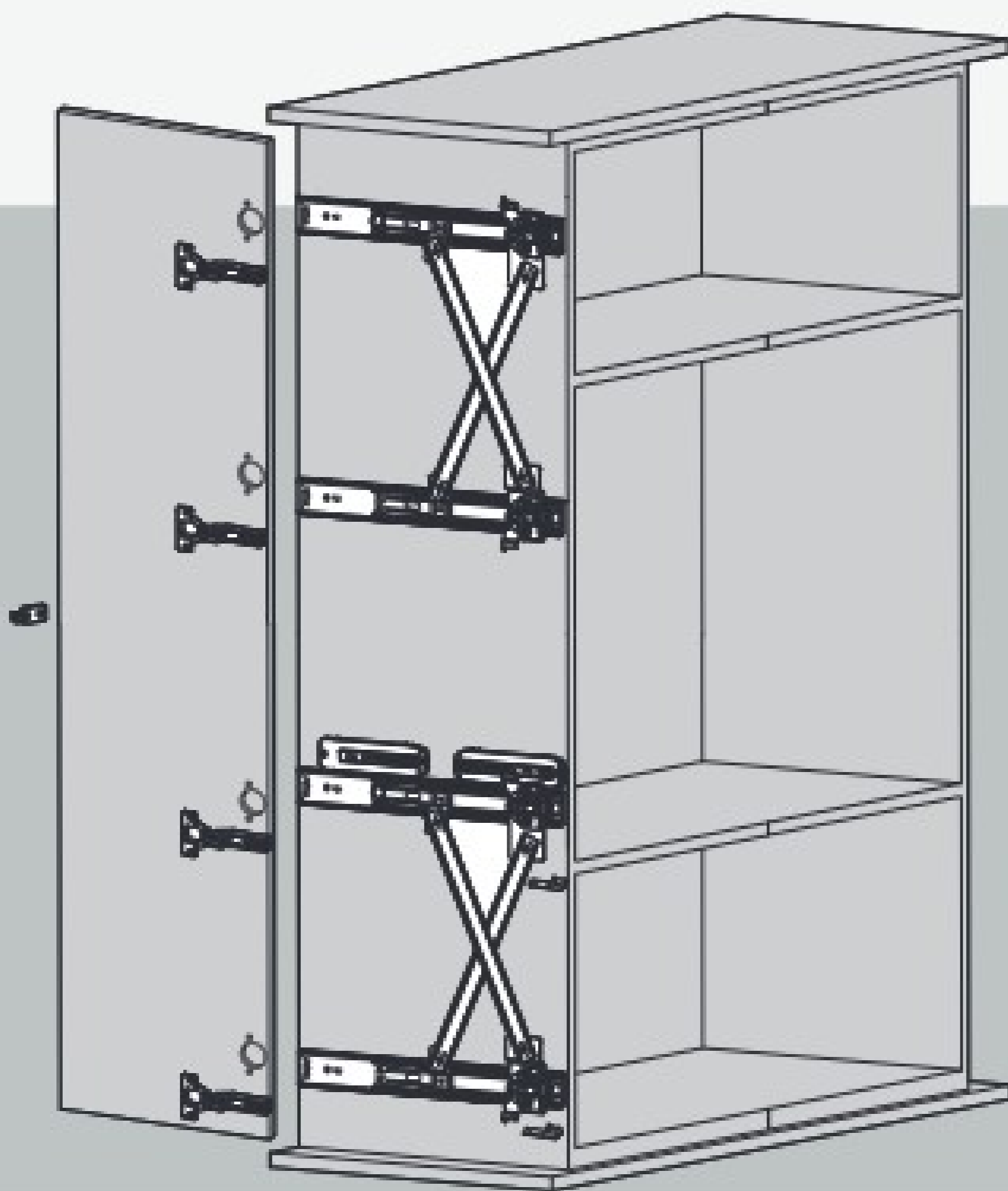
■ K004 مکانیزم درب لولایی کمندی پاکت در تک درب چوبی مدل اکو دو فریم
عرض 600mm

■ K005 مکانیزم درب لولایی کمندی پاکت در تک درب چوبی مدل اکو دو فریم
عرض 700mm

■ K006 مکانیزم درب لولایی کمندی پاکت در تک درب چوبی مدل اکو سه فریم
عرض 500mm

■ K007 مکانیزم درب لولایی کمندی پاکت در تک درب چوبی مدل اکو سه فریم
عرض 600mm

■ K008 مکانیزم درب لولایی کمندی پاکت در تک درب چوبی مدل اکو سه فریم
عرض 700mm

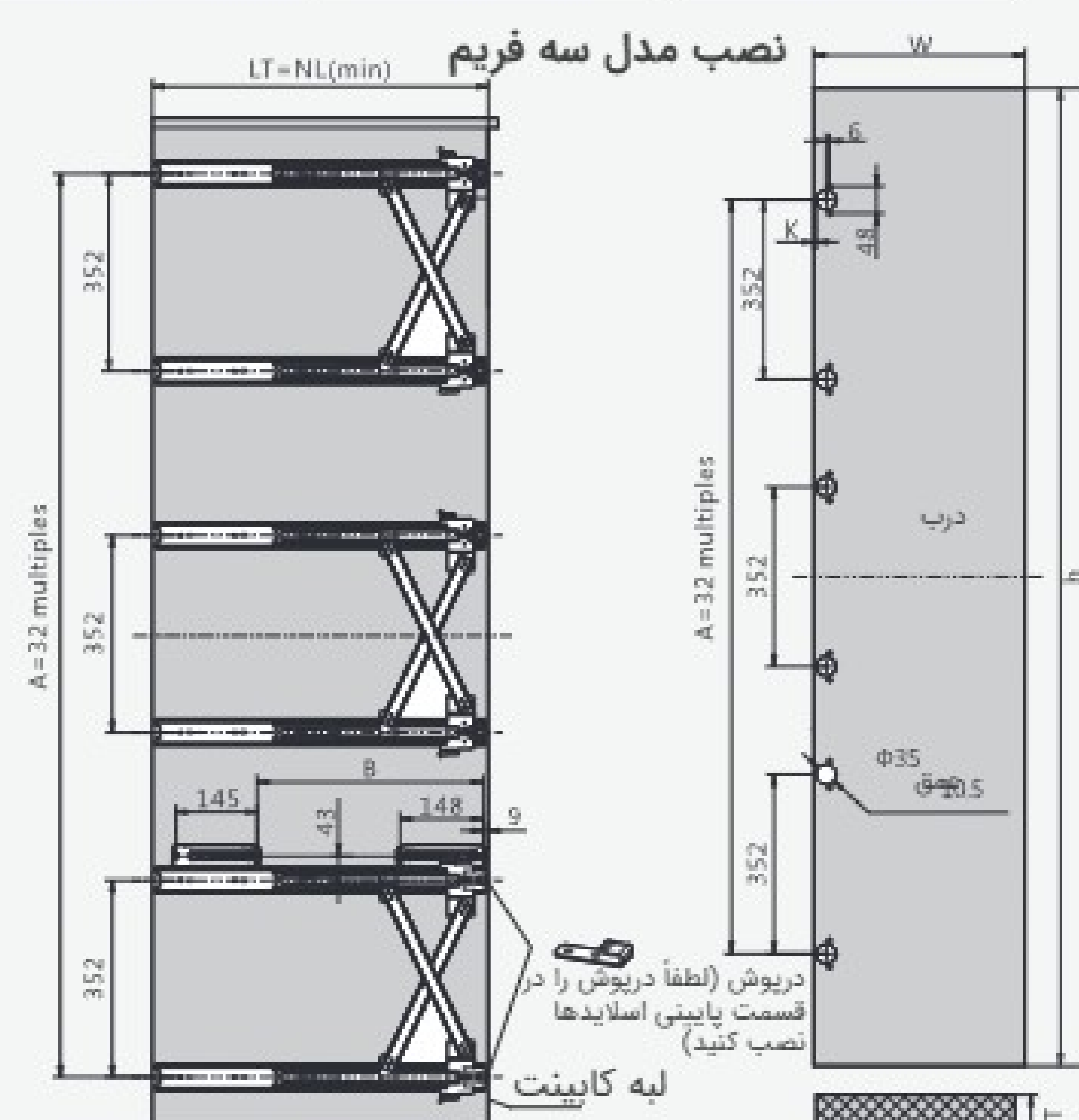
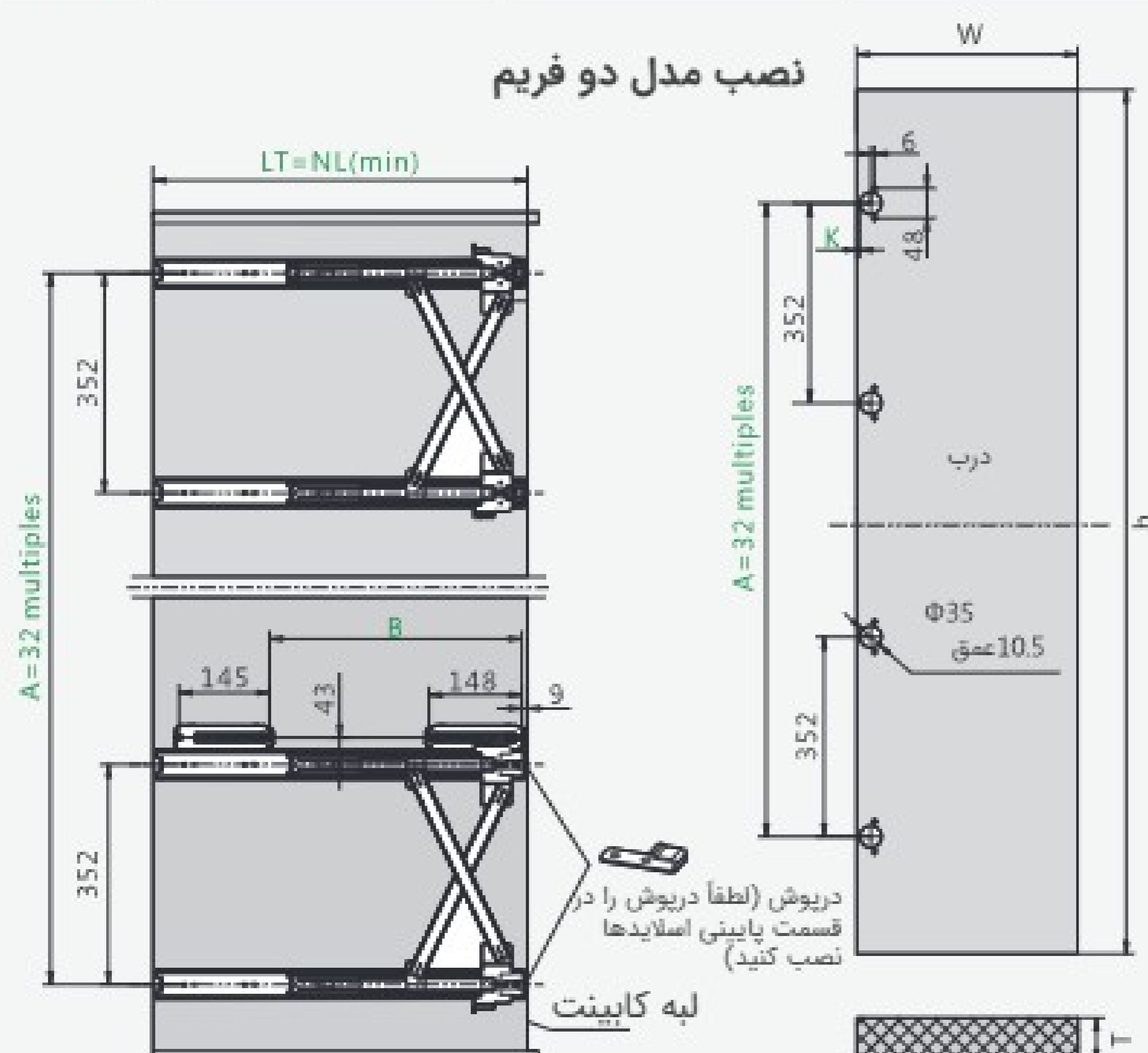


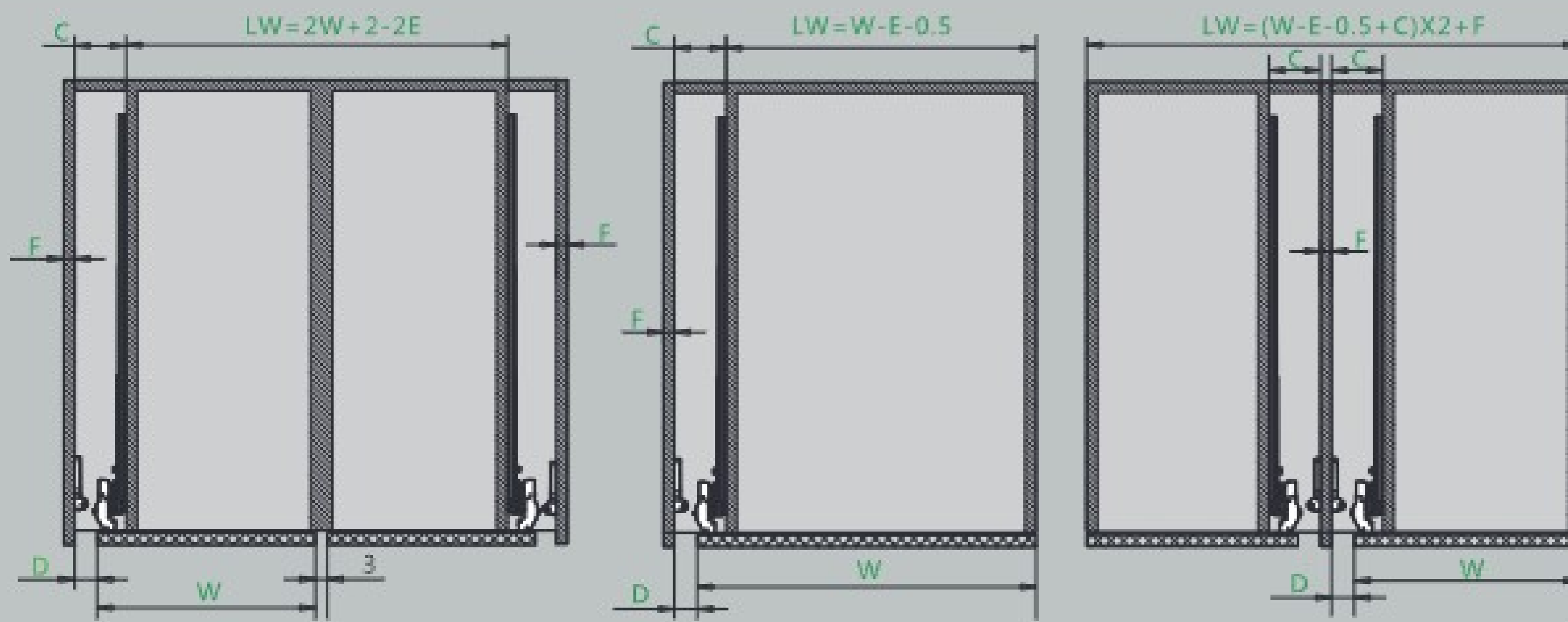
- NL = طول اسمی اسلاید
- C = فاصله بین نما و بدنه
- h = ارتفاع درب
- W = عرض درب
- F = ضخامت نمای یونیت
- H = ارتفاع داخلی کابینت
- LW = عرض داخلی کابینت
- K = فاصله سوراخکاری
- T = ضخامت درب
- D = فاصله بین درب و نما

NL	500mm	600mm	700mm
B	304	404	504

عمق داخلی کابینت: $LT = NL$

h	1400	1600	1800	2000	2200	2400	2600/2700
A	1152 (32x36)	1344 (32x42)	1536 (32x48)	1760 (32x55)	1952 (32x61)	2144 (32x67)	2368 (32x74)

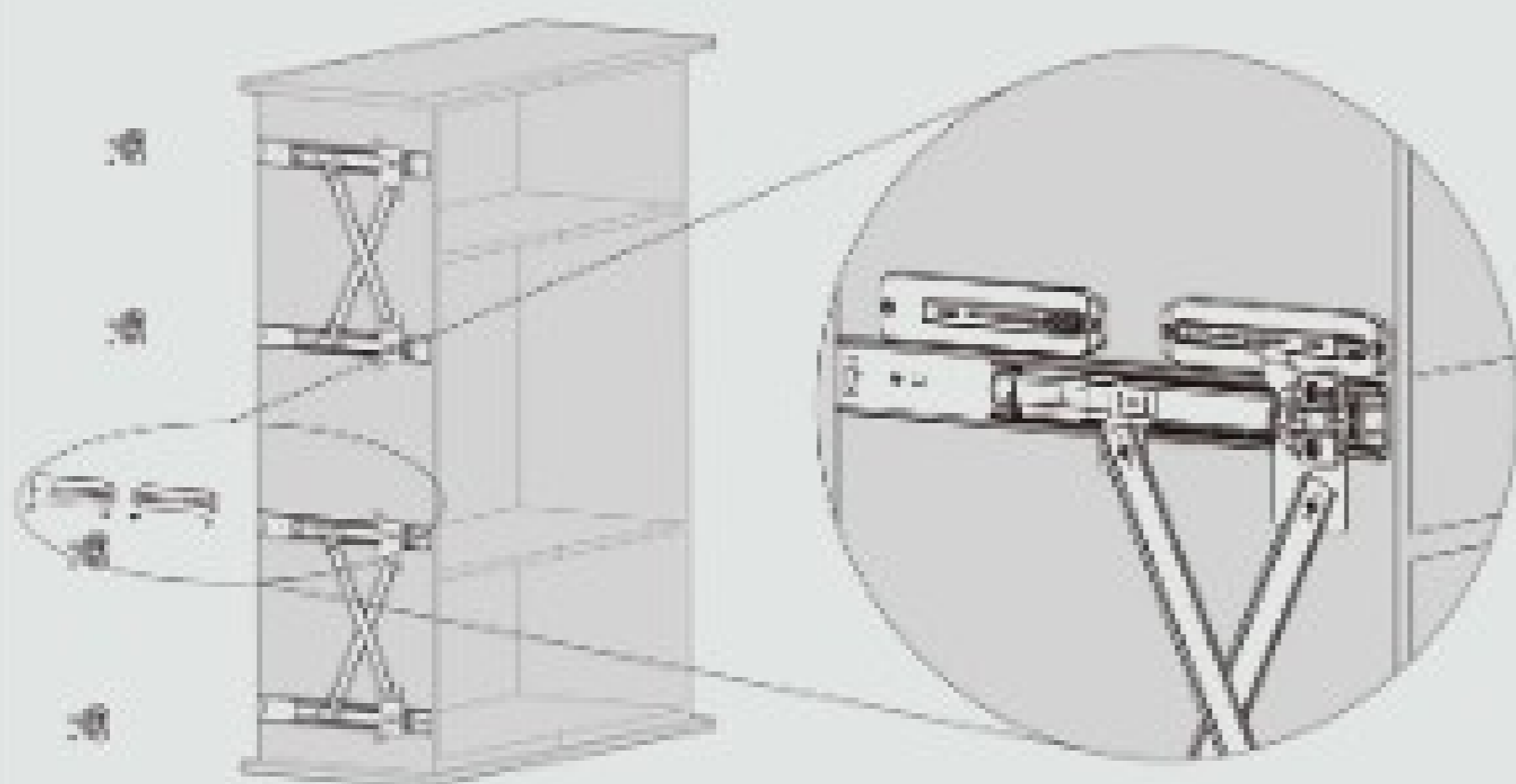




T	16	18	19	20	21	22	23	24	25	26	27	28	29	30		
C	58	60	61	62	63	64	65	66	67	68	69	70	71	72		
K	E															
4	49.5	D	9	11	12	13	14	15	16	17	18	19	20	21	22	23
5	50.5	D	8	10	11	12	13	14	15	16	17	18	19	20	21	22
6	51.5	D	7	9	10	11	12	13	14	15	16	17	18	19	20	21
7	52.5	D	6	8	9	10	11	12	13	14	15	16	17	18	19	20
8	53.5	D	5	7	8	9	10	11	12	13	14	15	16	17	18	19

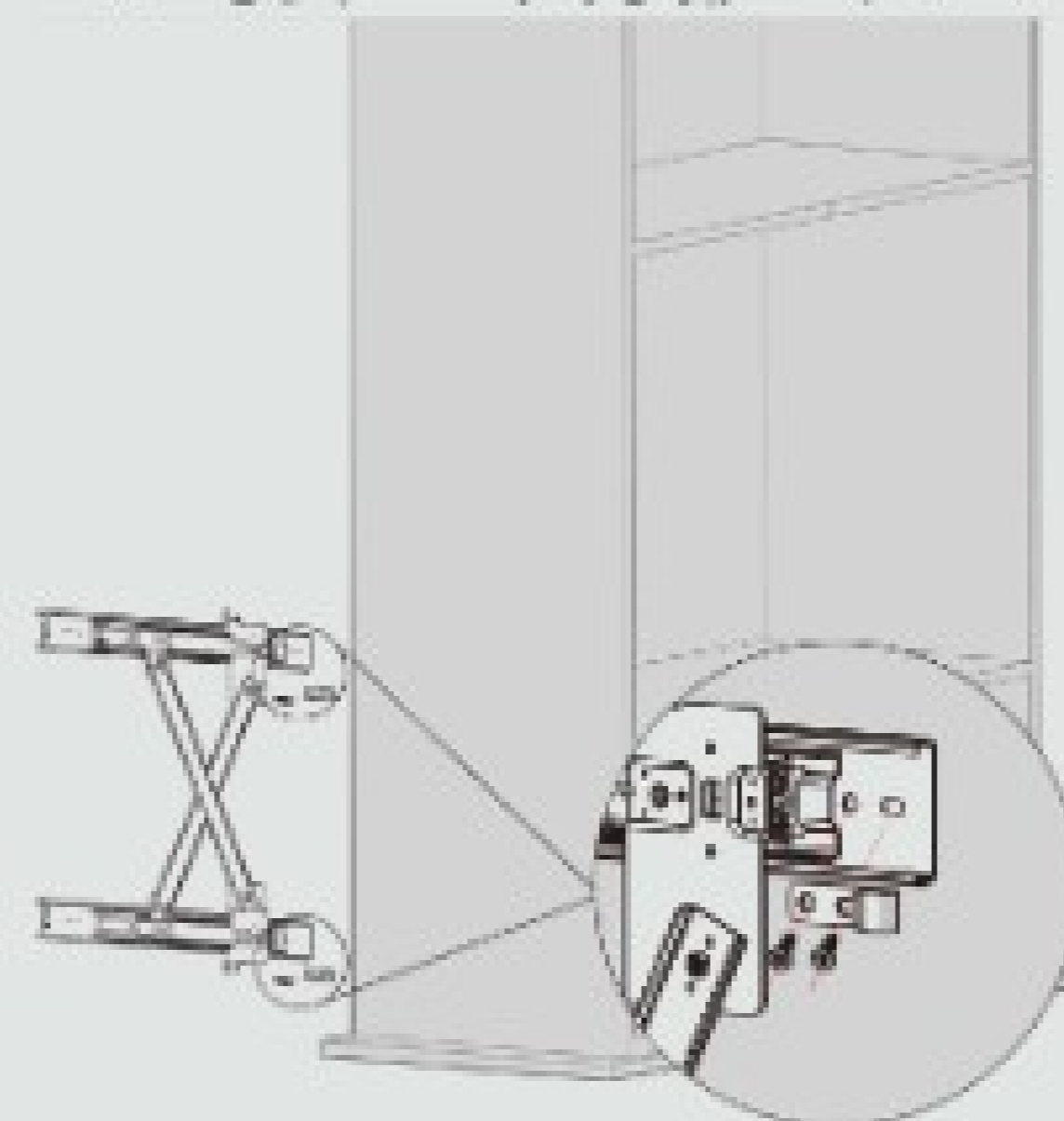
۳. نصب لوازم جانبی

مطابق تصویر کلیس های لولا و فعال کننده را نصب کنید.



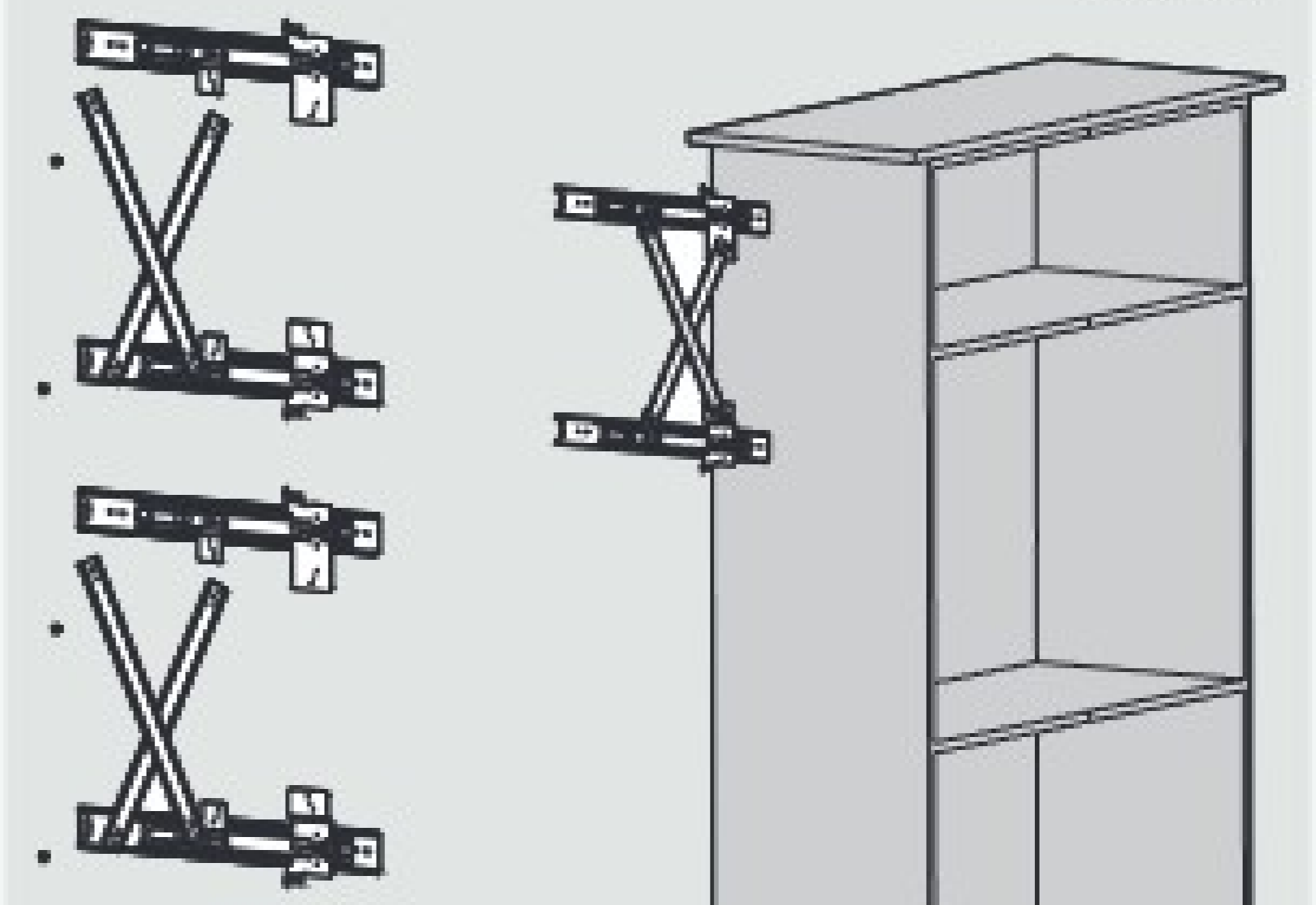
۲. نصب در پوش

درپوش را نصب کنید (لطفا درپوش را در قسمت پایینی اسلایدها نصب کنید)



۱. نصب میله های متقاطع و اتصال به بدنه

مطابق تصویر ابتدا میله ها را بر روی ریل ها قرار دهید سپس به بدنه یونیت نصب کنید.

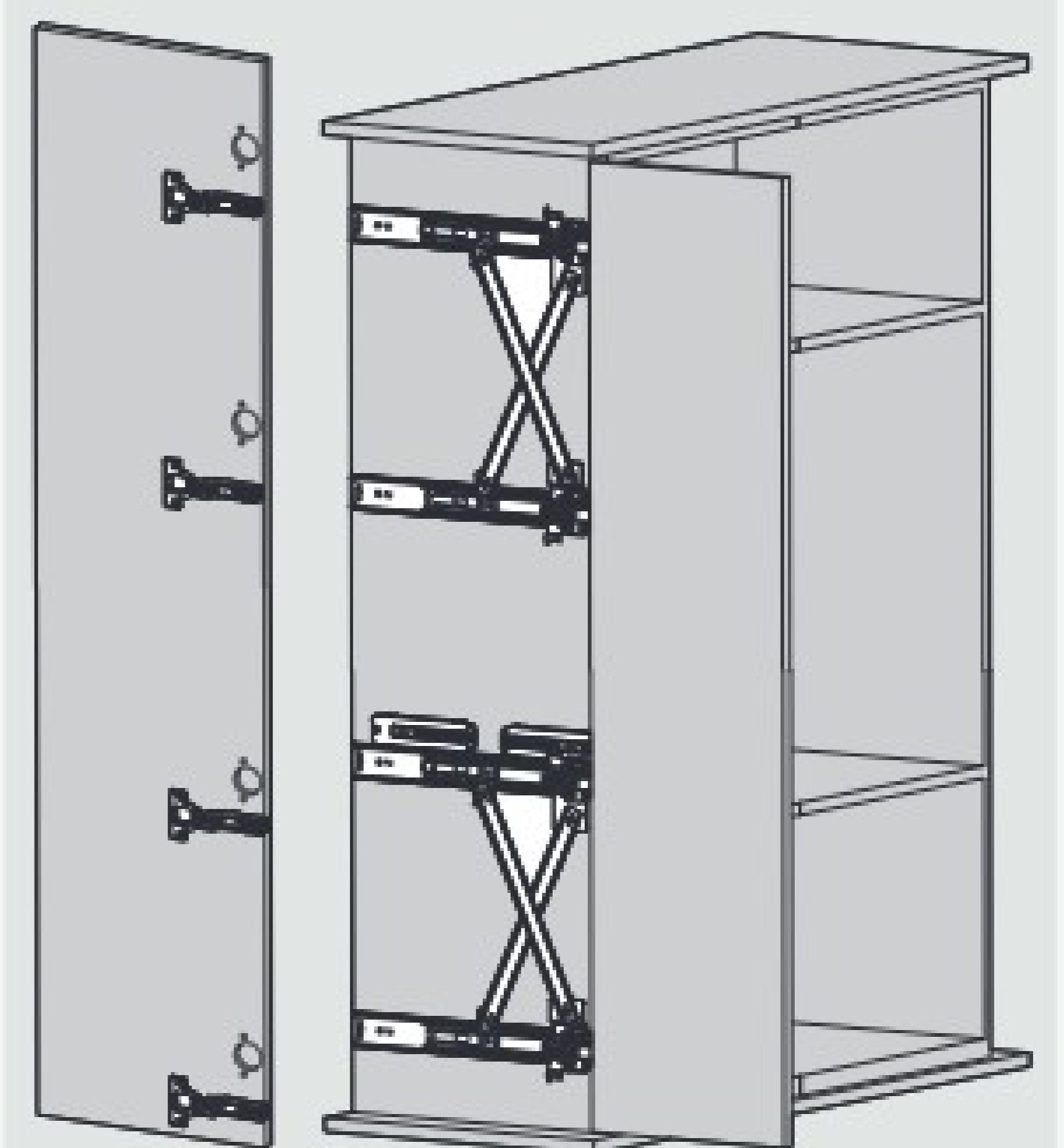


۵. نصب نما

بین راهنما را مطابق شکل روی نما نصب کنید و نما را در جای خود قرار دهید.



۴. نصب لولا



۶. ریگلاژ درب

مطابق تصویر و طبق ابعاد تعیین شده لولا را فیکس کنید.

