

# WALL HANG MECHANISM

series  
Chapter C



## مکانیزم جک HK با آرامبند

(PF=580-1250)  
 (PF=960-2040)  
 (PF=1800-3500)  
 (PF=3200-9000)

مکانیزم جک HK-S با آرامبند **C301**  
 مکانیزم جک HK-M با آرامبند **C302**  
 مکانیزم جک HK-L با آرامبند **C303**  
 مکانیزم جک HK-XL با آرامبند **C304**



کد کالا	سری	ارتفاع یونیت	عمق یونیت	طول بازو	قدرت جک PF	ریگلاژ قدرت جک	آرامبند	زاویه بازشو	شابلون نصب	ضخامت درب
C301	HK-S	250-400 mm	داخل به داخل 261mm	182 mm	580-1250	دارد	دارد	107	دارد	16-28 mm
C302	HK-M	400-500 mm	داخل به داخل 261mm	182 mm	960-2040	دارد	دارد	107	دارد	16-28 mm
C303	HK-L	500 mm	داخل به داخل 261mm	182 mm	1800-3500	دارد	دارد	107	دارد	16-28 mm
C304	HK-XL	400-700 mm	داخل به داخل 261mm	182 mm	3200-9000	دارد	دارد	107	دارد	16-28 mm

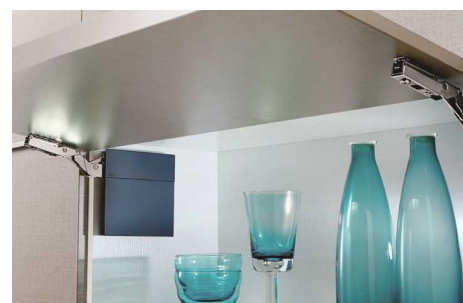
۱۰۰۰ × وزن درب × ارتفاع درب = پاور فکتور

برای ورق های به ضخامت ۱۶mm × طول درب × ارتفاع درب = وزن درب  
 برای ورق های به ضخامت ۱۸mm ×

## مکانیزم جک HK فشاری P20

(PF=580-1250)  
 (PF=1060-2450)  
 (PF=1800-4000)  
 (PF=2600-5000)

مکانیزم جک HK-S P20 **C306**  
 مکانیزم جک HK-M P20 **C307**  
 مکانیزم جک HK-L P20 **C308**  
 مکانیزم جک HK-XL P20 **C309**



کد کالا	سری	ارتفاع یونیت	عمق یونیت	طول بازو	قدرت جک PF	ریگلاژ قدرت جک	آرامبند	زاویه بازشو	شابلون نصب	ضخامت درب
C306	HK-S-P20	250-400 mm	داخل به داخل 240mm	227 mm	580-1250	دارد	دارد	107	دارد	16-28 mm
C307	HK-M-P20	400-500 mm	داخل به داخل 240mm	227 mm	960-2040	دارد	دارد	107	دارد	16-28 mm
C308	HK-L-P20	500 mm	داخل به داخل 240mm	227 mm	1800-3500	دارد	دارد	107	دارد	16-28 mm
C309	HK-XL-P20	400-700 mm	داخل به داخل 240mm	227 mm	3200-9000	دارد	دارد	107	دارد	16-28 mm

۱۰۰۰ × وزن درب × ارتفاع درب = پاور فکتور

برای ورق های به ضخامت ۱۶mm × طول درب × ارتفاع درب = وزن درب  
 برای ورق های به ضخامت ۱۸mm ×

PF=200-1000

PF=500-1500

PF=960-2350

C115 مکانیزم جک HV-F-S با آرامبند

C116 مکانیزم جک HV-F-M با آرامبند

C117 مکانیزم جک HV-F-L با آرامبند



\*توجه داشته باشید حتما از لولای با آرامبند استفاده شود.

کد کالا	سری	ارتفاع یونیت	عمق یونیت	قدرت جک PF	ریگلاژ قدرت جک	آرامبند	زاویه بازشو	شابلون نصب	ضخامت درب
C115	HV-F-S	240-600mm	داخل به داخل 125mm	200-1000	دارد	دارد	105	دارد	16-28 mm
C116	HV-F-M	240-600mm	داخل به داخل 125mm	500-1500	دارد	دارد	105	دارد	16-28 mm
C117	HV-F-L	240-600mm	داخل به داخل 125mm	960-2350	دارد	دارد	105	دارد	16-28 mm

۱۰۰۰ × وزن درب × ارتفاع درب = پاور فکتور

برای ورق های به ضخامت ۱۲=۱۶mm × طول درب × ارتفاع درب = وزن درب  
برای ورق های به ضخامت ۱۳=۱۸mm

C131 مکانیزم جک پمپی ۸۰ نیوتن با آرامبند

C132 مکانیزم جک پمپی ۱۰۰ نیوتن با آرامبند

C133 مکانیزم جک پمپی ۱۲۰ نیوتن با آرامبند

C134 مکانیزم جک پمپی ۱۵۰ نیوتن با آرامبند



\*توجه داشته باشید حتما از لولای با آرامبند استفاده شود.

کد کالا	سری	ارتفاع یونیت	طول بازو	قدرت جک KG	آرامبند	زاویه بازشو	ضخامت درب
C131	80 N	250-600mm	282 mm	2.5 kG	دارد	110	16-28 mm
C132	100 N	250-600mm	282 mm	2.8 kG	دارد	110	16-28 mm
C133	120 N	250-600mm	282 mm	3.10 kG	دارد	110	16-28 mm
C134	150 N	250-600mm	282 mm	3.40 kG	دارد	110	16-28 mm

## مکانیزم درب ریلی تاپ لاین توکار با آرامبند

**C701** مکانیزم درب ریلی تاپ لاین ۲۴۰۰mm توکار دو درب با عرض هر درب حداکثر ۱۲۰۰mm

۱. قابل اجرا برای درب هایی به ضخامت ۱۶-۱۹mm
  ۲. حداکثر وزن درب = ۵۰ کیلو گرم
  ۳. حرکت خطی درب ها
  ۴. دارای آرامبند نرم و بی صدا
  ۵. نصب آسان مکانیزم
  ۶. فلش شدن درب ها و استفاده از تمام فضای داخل یونیت
- \* نکات قابل توجه : بدنه های یونیت ۸۰mm عقب تر اجرا شوند.



K023

کد	شرح کالا	تعداد	عکس محصول
C701-11	ست قرقره و آرامبند مکانیزم CV۰۱ CJ۱۱۲۲۶A	چهار عدد قرقره بالا چهار عدد قرقره پایین چهار عدد آرامبند	
C701-12	پروفیل بالای مکانیزم CV۰۱ XJA۲۲۱	یک شاخه ۲۴۰۰mm	
C701-13	پروفیل پایین مکانیزم CV۰۱ XJA۲۲۰	یک شاخه ۲۴۰۰mm	
C701-14	کاور پروفیل پایین مکانیزم CV۰۱ XJA۲۱۹	یک شاخه ۲۴۰۰mm	

**C702** مکانیزم درب ریلی تاپ لاین ۳۶۰۰mm توکار سه درب با عرض هر درب حداکثر ۱۲۰۰mm

۱. قابل اجرا برای درب هایی به ضخامت ۱۶-۱۹mm
  ۲. حداکثر وزن درب = ۵۰ کیلو گرم
  ۳. حرکت خطی درب ها
  ۴. دارای آرامبند نرم و بی صدا
  ۵. نصب آسان مکانیزم
  ۶. فلش شدن درب ها و استفاده از تمام فضای داخل یونیت
- \* نکات قابل توجه :  
۱. درب بیرونی فقط به یک طرف حرکت میکند و آرامبند دارد.  
۲. درب داخلی نسبت به هم آرامبند ندارند.



K024

کد	شرح کالا	تعداد	عکس محصول
C702-11	ست قرقره و آرامبند مکانیزم CV۰۲ CJ۱۱۲۲۶A	شش عدد قرقره بالا شش عدد قرقره پایین چهار عدد آرامبند	
C702-12	پروفیل بالای مکانیزم CV۰۲ XJA۲۲۱	یک شاخه ۳۶۰۰mm	
C702-13	پروفیل پایین مکانیزم CV۰۲ XJA۲۲۰	یک شاخه ۳۶۰۰mm	
C702-14	کاور پروفیل پایین مکانیزم CV۰۲ XJA۲۱۹	یک شاخه ۳۶۰۰mm	

## مکانیزم درب ریلی SL خطی روکار با آرامبند

C711 مکانیزم درب ریلی SL خطی ۱۸۰۰mm دکوری روکار تک درب با عرض درب حداکثر ۹۰۰mm



۱. دارای آرامبند
۲. طول پروفیل ۱۸۰۰mm
۳. قابلیت برش دارد
۴. قابل اجرا برای درب هایی به ضخامت ۱۵-۲۵mm
۵. وزن درب ۳۰kg

عکس محصول	تعداد	شرح کالا	کد
	دو عدد قرقره بالا دو عدد قرقره پایین	یک ست قرقره مکانیزم C711 +CJ112108	C711-11
	دو عدد	یک ست آرامبند مکانیزم C711 TN223B	C711-12
	یک شاخه ۳۶۰mm	پروفیل آلومینیومی بالا و پایین XJA140	C711-13
	ست چهار عددی	استوپر پروفیل TJ0145B	C711-14
	ست دوازده عددی	کلیپس نگهدارنده پروفیل TJ050A	C711-15
	ست چهار عددی	کپ انتهایی پروفیل PJS97072AV63	C711-16

C712 مکانیزم درب ریلی SL خطی ۳۶۰۰mm دکوری روکار دو درب با عرض هر درب حداکثر ۱۲۰۰mm



۱. دارای آرامبند
۲. طول پروفیل ۳۶۰۰mm
۳. قابلیت برش دارد
۴. قابل اجرا برای درب هایی به ضخامت ۱۵-۲۵mm
۵. وزن هر درب ۳۰kg

عکس محصول	تعداد	شرح کالا	کد
	چهار عدد قرقره بالا چهار عدد قرقره پایین	دو ست قرقره مکانیزم C711 +CJ112108	C712-11
	دو عدد	یک ست آرامبند مکانیزم C711 TN223B	C712-12
	دو شاخه ۳۶۰mm	پروفیل آلومینیومی بالا و پایین XJA140	C712-13
	ست هشت عددی	استوپر پروفیل TJ0145B	C712-14
	دو ست دوازده عددی	کلیپس نگهدارنده پروفیل TJ050A	C712-15
	ست چهار عددی	کپ انتهایی پروفیل PJS97072AV63	C712-16

## مکانیزم درب ریلی این لاین چهار درب برقی

**C741** مکانیزم هوایی این لاین ۴۸۰۰mm چهار درب برقی سینکرونایز متقارن با عرض هر درب ۱۲۰۰mm

**C742** مکانیزم هوایی این لاین ۳۶۰۰mm چهار درب برقی سینکرونایز متقارن با عرض هر درب ۹۰۰mm

۱. به صورت برقی
۲. عرض های ۴۸۰۰-۳۶۰۰mm
۳. حداکثر ارتفاع یونیت ۲۴۰۰mm
۴. حداقل ارتفاع یونیت ۱۰۰۰mm
۵. قابلیت برش ندارد
۶. دارای آرامبند
۷. تحمل وزن هر درب ۵۰ کیلوگرم
۸. ضخامت درب ۵۰-۱۸mm



## مکانیزم درب ریلی این لاین دو درب دستی

**C740** مکانیزم هوایی این لاین ۲۴۰۰-۱۸۰۰mm دو درب دستی با عرض هر درب ۱۲۰۰-۹۰۰mm

۱. بصورت دستی
۱. عرض ۲۴۰۰-۱۸۰۰mm
۲. حداکثر ارتفاع درب ۱۲۰۰mm
۳. حداقل ارتفاع درب ۶۹۰mm
۴. قابلیت برش دارد
۵. دارای آرامبند
۵. تحمل وزن هر درب ۳۰ کیلوگرم
۷. ضخامت درب ۲۰-۱۵mm
۶. قابل استفاده برای یونیت هوایی و زمینی



## مکانیزم درب ریلی شیشه ای توکار با فریم آلومینیوم بدون آرامبند

مکانیزم هوایی درب ریلی شیشه ای ۲۴۰۰mm توکار با فریم آلومینیوم دو درب بدون آرامبند با عرض هر درب حداکثر ۱۲۰۰mm | **C721**



۱. بدون آرامبند
۲. طول پروفیل ۲۴۰۰mm
۳. قابلیت برش دارد
۴. قابل اجرا برای درب هایی به ضخامت ۵mm
۵. وزن هر درب ۲۰kg

کد	شرح کالا	تعداد	عکس محصول
C721-11	دو ست قرقره مکانیزم مینی رولر شیشه CV۲۱ CJ۳۱۲۰۱B	چهار عدد قرقره بالا چهار عدد قرقره پایین هشت عدد نگهدارنده قرقره چهار عدد استپ قرقره	
C721-12	براکت نصب پروفیل KUBAN	یک ست ده عددی	
C721-13	پروفیل بالا و پایین CV۲۱ XJA۰۱۷	دو شاخه ۲۴۰۰mm	
C721-14	پروفیل بالا CV۲۱ XJA۰۳۷	یک شاخه ۲۴۰۰mm	
C721-15	پروفیل پایین CV۲۱ XJA۰۱۸	یک شاخه ۲۴۰۰mm	

## مکانیزم درب ریلی شیشه ای توکار فریم لس با آرامبند

مکانیزم هوایی درب ریلی شیشه ای ۲۴۰۰mm توکار فریم لس (بدون ریل کف) با آرامبند عرض هر درب حداکثر ۱۲۰۰mm | **C722**



۱. دارای آرامبند
۲. طول پروفیل ۲۴۰۰mm
۳. قابلیت برش دارد
۴. قابل اجرا برای درب هایی به ضخامت ۵mm
۵. وزن هر درب ۱۵kg

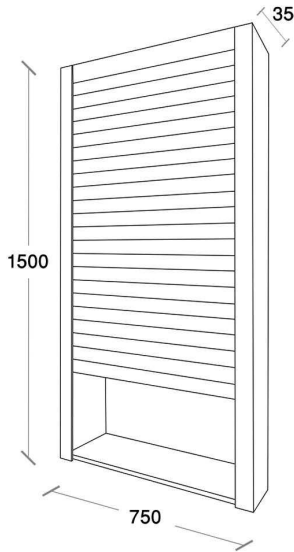
**K523**

کد	شرح کالا	تعداد	عکس محصول
C722-11	یک ست مکانیزم قرقره و آرامبند CV۲۲ CN۱۲۲۲۱B	چهار عدد قرقره بالا چهار عدد آرامبند چهار عدد برکت شیشه دو عدد هدایتگر کف	
C722-12	پروفیل بالای CV۲۲ XNA۰۵۱AT	یک شاخه ۲۴۰۰mm	

## مکانیزم درب کرکره ای (رولر شاتر) برقی

C801 مکانیزم برقی درب کرکره ای شیشه رنگ سفید عرض 750mm

C811 مکانیزم برقی درب کرکره ای شیشه رنگ مشکی عرض 750mm



۱. دارای ریموت کنترل
۲. حداکثر ارتفاع ۱۵۰۰mm
۳. حداکثر عرض ۷۵۰mm
۴. قابلیت تنظیم ارتفاع
۵. قابلیت اتصال به برق شهری



## مکانیزم درب کرکره ای (کلاایمر اسمارت)

C851 مکانیزم هوایی کلاایمر اسمارت برقی رنگ سفید عرض ۶۰۰mm

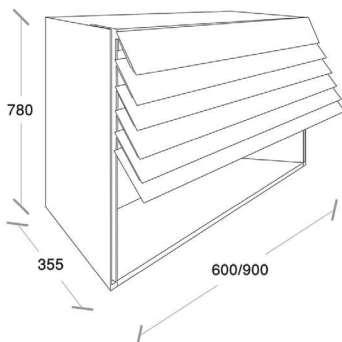
C861 مکانیزم هوایی کلاایمر اسمارت برقی رنگ سفید عرض ۹۰۰mm

C852 مکانیزم هوایی کلاایمر اسمارت برقی رنگ مشکی عرض ۶۰۰mm

C862 مکانیزم هوایی کلاایمر اسمارت برقی رنگ مشکی عرض ۹۰۰mm

به صورت نکته: برای مکانیزم کلاایمر اسمارت کد محصول فقط مکانیزم ارائه میگردد. (همراه یونیت نمی باشد)

۱. حداکثر ارتفاع ۷۸۰mm
۲. حداقل عمق ۳۵۵mm
۳. قابلیت اتصال به برق شهری



## مکانیزم جک فشاری وان تاج با آرامبند

7.5 Kg	مکانیزم وان تاج P2O با آرامبند سایز S	C200
20 Kg	مکانیزم وان تاج P2O با آرامبند سایز M	C201
25 Kg	مکانیزم وان تاج P2O با آرامبند سایز L	C202

به صورت نکته: لولای مورد استفاده این جک لولای خلاص می باشد.



## مکانیزم جک فشاری وان تاج با آرامبند پریمیوم Large

20 Kg	مکانیزم وان تاج P2O با آرامبند پریمیوم سایز L	C210
-------	---	------

- لولا قابل استفاده: لولا خلاص
- وزن قابل تحمل برای درب های چوبی : ۲۰KG
- وزن قابل تحمل برای درب های پروفیل آلومینیومی : ۲۵KG
- مشخصات ابعاد مناسب برای درب های حداکثر ارتفاع ۲۷۰۰mm و حداکثر عرض ۶۰۰mm

به صورت نکته: لولای مورد استفاده این جک لولای خلاص می باشد.



## مکانیزم جک فشاری وان تاج با آرامبند پریمیوم Small

7.5 Kg	مکانیزم وان تاج P2O با آرامبند پریمیوم سایز S	C211
--------	---	------

- وزن قابل تحمل برای درب های چوبی : ۷.۵KG
- مشخصات ابعاد مناسب برای درب های حداکثر ارتفاع ۷۰۰mm و حداکثر عرض ۶۰۰mm

به صورت نکته: لولای مورد استفاده این جک لولای خلاص می باشد.



